

プロセス用・落体式

ビスコセンサ | 形

IV-200 シリーズ



responding swiftly to your needs



東機産業

『信』頼性を高める、品質の安定化。

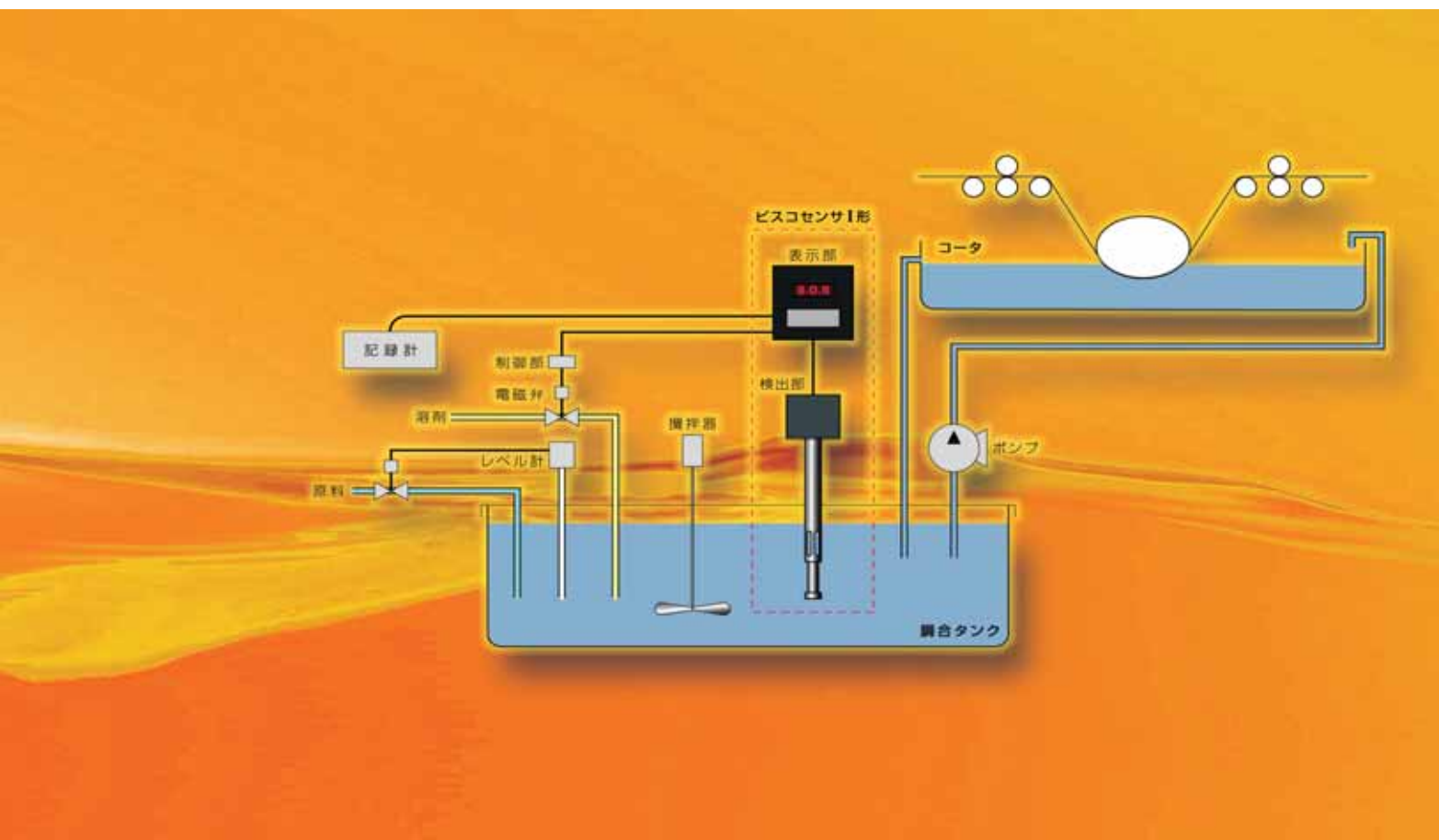
塗布液、コーティング液用粘度センサ
.....ビスコセンサ。



特 長

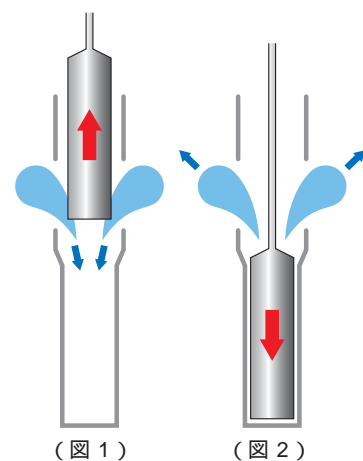
- シンプルな構造で故障が少なく、再現性に優れています。
- 取り扱いが容易なタンク挿入形です。
- 液量が少ない工程でも使用できます。
- 当社製品 F 形オンライン粘度計で実績のある『落体式』を採用しました。
- サンプルングが不要ですから、原料を大幅に節約でき、作業の省力化を推進します。
- 空気式（防爆形、非防爆形）およびモータ式（非防爆形）の両方を揃えています。

塗布液、コーティング液の生産現場において、品質の安定化は極めて重要なテーマです。ビスコセンサⅠ形は、その品質の安定化の要ともいえる『粘度コントロールの一定化』を容易に実現することを目的に開発された、落体方式の粘度センサです。生産現場の塗工機などの各種タンクにセンサを挿入し、リアルタイムで液体の粘度値が得られますので、サンプリングなどの手間が省けるだけでなく、原料の節約にも効果的です。



基本原理

- 挿入管内の落下錘が引き上げられると、測定管に測定液が満たされます (図1)。
- 一定時間後、落下錘は測定液を管外に押し出ししながら自由落下します (図2)。
- この落下時間を計測することで、粘度を測定します。



仕様

【総合仕様】

| | |
|-----------------------|---|
| 1. 測定液 | 種類 : 開放タンク及びバス内の攪拌されている夾雑物の少ない液体 液温範囲 : 0 ~ +120 |
| 2. 測定レンジ | 下記のいずれか 1 レンジ指定 (mPa・s) 落下錘 B 0 ~ 5 / 0 ~ 10 / 0 ~ 20 落下錘 C 0 ~ 20 / 0 ~ 50 / 0 ~ 100 落下錘 D 0 ~ 100 / 0 ~ 200 / 0 ~ 500 落下錘 E 0 ~ 500 / 0 ~ 1000 / 0 ~ 2000 |
| 3. 測定値の表示単位 (粘度単位) | %単位 : フルスケールを 100% として粘度測定値を%単位で表示 SI 単位 : %単位を SI 単位に換算して表示、単位は「mPa・s」 |
| 4. 測定周期 | IV-200A/200E IV-200M(60Hz) IV-200M(50Hz) |
| | 測定周期 60sec 60sec 72sec 落下 30sec 30sec 36sec 復帰 30sec 30sec 36sec |
| 5. 精度 / 再現性 | 精度 : フルスケール ± 5% 以内 * 測定液の密度変化が ± 0.1g/cm ³ で、測定管の浸漬深さに変動がない場合 * 測定管の浸漬深さの変動 ± 50mm に対してフルスケールの ± 1% 以内の変動あり 再現性 : フルスケールの ± 2% 以内 |

【検出部】

IV-200A 「空圧式非防爆形」

| | |
|------------|--|
| 1. 供給空気 | 圧力範囲 : 0.2 ~ 0.3 MPa (2 ~ 3 kgf/cm ²) 消費量 : 0.01 m ³ / h (大気圧換算) |
| 2. 使用環境 | 温度範囲 : - 5 ~ +50 湿度範囲 : 90 % RH 以下 (結露のないこと) 耐振動性 : 0.5 G、33 Hz 以下 |
| 3. 構造 | 非防爆構造 |
| 4. 材質 / 質量 | 接液部材質 : ステンレス鋼 質量 : 約 3 kg |

IV-200E 「空圧式防爆形」

| | |
|------------|--|
| 1. 供給空気 | 圧力範囲 : 0.2 ~ 0.3 MPa (2 ~ 3 kgf/cm ²) 消費量 : 0.01 m ³ / h (大気圧換算) |
| 2. 使用環境 | 温度範囲 : - 5 ~ +50 湿度範囲 : 90 % RH 以下 (結露のないこと) 耐振動性 : 0.5 G、33 Hz 以下 |
| 3. 構造 | 磁気センサ : 本質安全防爆構造 (i 3 a G 4) |
| 4. 材質 / 質量 | 接液部材質 : ステンレス鋼 質量 : 約 3 kg |

IV-200M 「モータ式非防爆形」

| | |
|-------------------|---|
| 1. 電源 (モータ駆動用) | 電源電圧 : 100V AC ± 10% 周波数 : 50/60 Hz |
| 2. モータ定格 | 入力 : 2.5 W 無負荷電流 : 25 mA 以下 |
| 3. 使用環境 | 温度範囲 : - 5 ~ +50 湿度範囲 : 90 % RH 以下 (結露のないこと) 耐振動性 : 0.5 G、33 Hz |
| 4. 構造 | 非防爆構造 |
| 5. 材質 / 質量 | 接液部材質 : ステンレス鋼 質量 : 約 3 kg |

【表示部】

IR-200

| | |
|------------|--|
| 1. 電源 | 電源電圧 : 100 ~ 230 V AC ± 10 % 周波数 : 50/60 Hz |
| 2. 消費電力 | 消費電力 : 約 10 VA |
| 3. 表示 | 粘度表示 : デジタル 4 桁 LCD 単位表示 : %、 SI 単位 (mPa・s、Pa・s のいずれか) を切替 |
| 4. アナログ出力 | 動作表示 : 上下限警報、計測状態、 復帰状態を LED 点灯表示 電圧出力 : DC 0 ~ 10 V 5mA 最大 電流出力 : DC 4 ~ 20 mA 1k 以下 |
| 5. 使用環境 | 温度範囲 : 0 ~ 40 湿度範囲 : 90 % RH 以下 (結露のないこと) |
| 6. 構造 | 設置場所 : 屋内の“防爆上の非危険場所” 屋内用防塵形、非防爆構造 |
| 7. 材質 / 質量 | ケース材質 : グラスファイバー強化ノリル 質量 : 約 1 kg |

【リレーバリヤ】

BRNM-R2N

検出部が IV-200E の場合に使用

| | |
|------------|---|
| 1. 電源 | 電源電圧 : 100 V AC ± 10 %、 または 200 V AC ± 10 % 周波数 : 50/60 Hz |
| 2. 本安回路定格 | 10 V DC、12 mA |
| 3. 非本安回路定格 | 出力回路 : 1 トランスファ (1c 接点) 出力 250 V AC 2A 125 VA 220 V DC 2A 60 W |
| 4. 入力信号 | 最小適用負荷 10 mV DC 10 μA 電源回路 : 電圧 100/200 V AC 周波数 50/60 Hz 落下錘の通過に対応して検出部の磁気センサから 送られる接点信号 |
| 5. チャンネル数 | 入力 : 2 出力 : 2 |
| 6. 使用環境 | 温度範囲 : - 10 ~ +60 湿度範囲 : 90 % RH 以下 (結露のないこと) |
| 7. 質量 | 約 0.6 kg |

【電磁弁】

M15G-8-AE12PU

M15G-8-DE12PU 検出部が IV-200E の場合に使用

| | |
|-----------|--|
| 1. 防爆構造 | 耐圧防爆構造 (d2G4) |
| 2. 供給空気 | 空気圧 : 0.2 ~ 0.3 MPa (2 ~ 3 kgf/cm ²) |
| 3. 電源電圧 | M15G-8-AE12PU : 100 V AC ± 10 % 50/60 Hz M15G-8-DE12PU : 24 V DC ± 10 % |
| 4. 使用温度範囲 | - 5 ~ +50 |
| 5. 質量 | 約 1.5 kg |

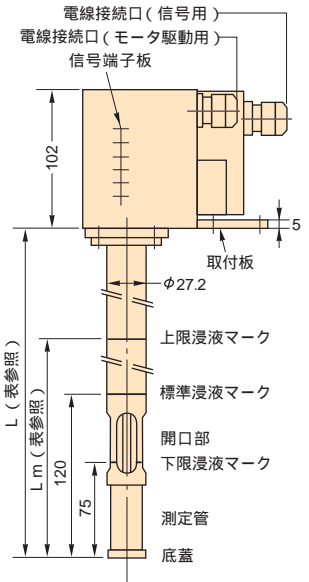
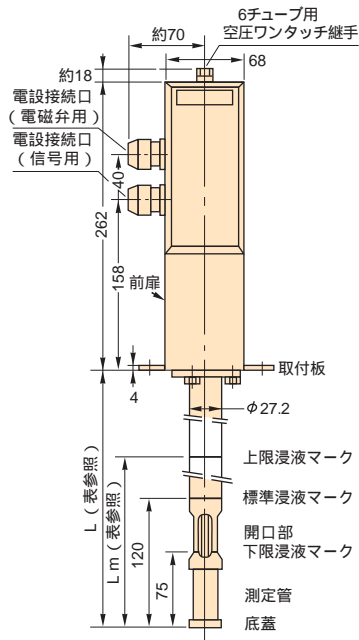
機器構成 (標準)

[検出部]



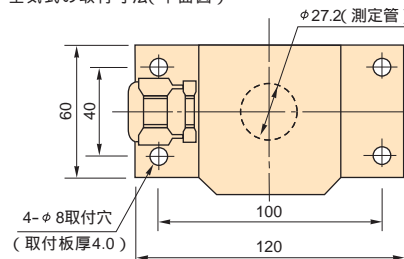
IV-200M

IV-200A

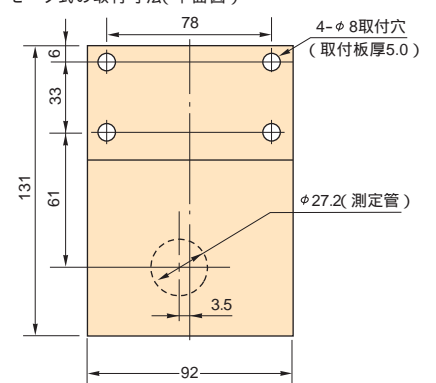


| 測定管の形式 | T200 | T300 | T400 | |
|--------|------|------|------|---------|
| L | 245 | 345 | 445 | 単位 (mm) |
| Lm | 160 | 250 | 350 | |

空気式の取付寸法(平面図)



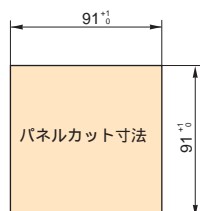
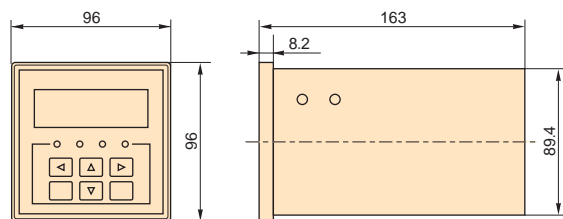
モータ式の取付寸法(平面図)



[表示部]



IR-200



VISCOMETER



《お客様のニーズを形にしてお届けする》をモットーにする東機産業は、お客様の多種多様なニーズをそのまま当社の開発テーマとして位置づけ、粘度測定の信頼性と測定技術の開拓に挑戦し続けています。当社の粘度計には、レオロジー機器の専門会社ならではの、豊富な実績によって蓄積されたノウハウが盛り込まれていますので、安心してご使用になれます。

www.tokisangyo.co.jp

製品の仕様およびデザインは改良などのため予告なく変更する場合があります。

⚠ 警告 防爆上危険場所でのご使用はおやめください。

⚠ 安全に関するご注意 本機をご使用の際は事前に取扱説明書をよくお読みの上、正しい方法でご使用ください。

東機産業株式会社

本 社 〒105-0004 東京都港区新橋5丁目32番6号(富士ビル) TEL.(03)3434-5501(代) FAX.(03)3433-4044 tokyo@tokisangyo.co.jp
大阪営業所 〒541-0048 大阪市中央区瓦町3丁目2番15号(本町河野ビル) TEL.(06)6228-1991(代) FAX.(06)6228-1454 osaka@tokisangyo.co.jp
名古屋営業所 〒451-0035 名古屋市区浅間1丁目1番20号(クラウチビル) TEL.(052)522-8277(代) FAX.(052)522-7510 nagoya@tokisangyo.co.jp